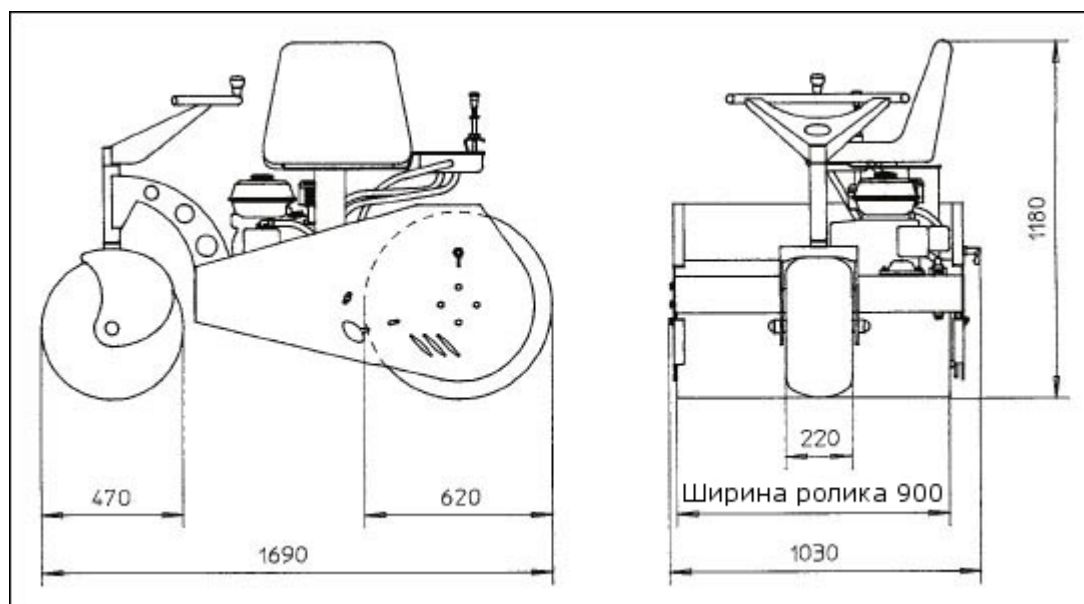


Ride-On Roller



- Специально разработан для теннисных кортов, спортивных площадок и беговых дорожек
- Гидростатический привод
- Минимальный радиус поворота
- Оптимальное расположение сидения для движения в обоих направлениях

RIDE-ON-ROLLER MW 2000: удобный миникаток новой конструкции



Спецификация:

Двигатель	4-тактный бензиновый двигатель HONDA мощностью 4 кВт
Привод	Необслуживаемый гидропривод для плавного пуска и непрерывного ускорения
Положение сидения	Сидение поворачивается на 90° по направлению движения, что обеспечивает удобное движение в обоих направлениях
Барaban	Большой диаметр барабана 620 мм обеспечивает оптимальную поверхность; конструкция отдельного барабана обеспечивает минимальную окружность поворота; обе части барабана могут быть наполнены водой
Переднее колесо	Большие размеры (диаметр 470 мм и ширина 220 мм) обеспечивают лучшую укатку
Подшипник	Плавное движение благодаря необслуживаемому подшипнику
Скорость	Постоянная вперед/назад, макс. 4 км/ч.
Масса	Пустой: 385 кг, нагруженный: 590 кг.
Окраска	Бирюзовая