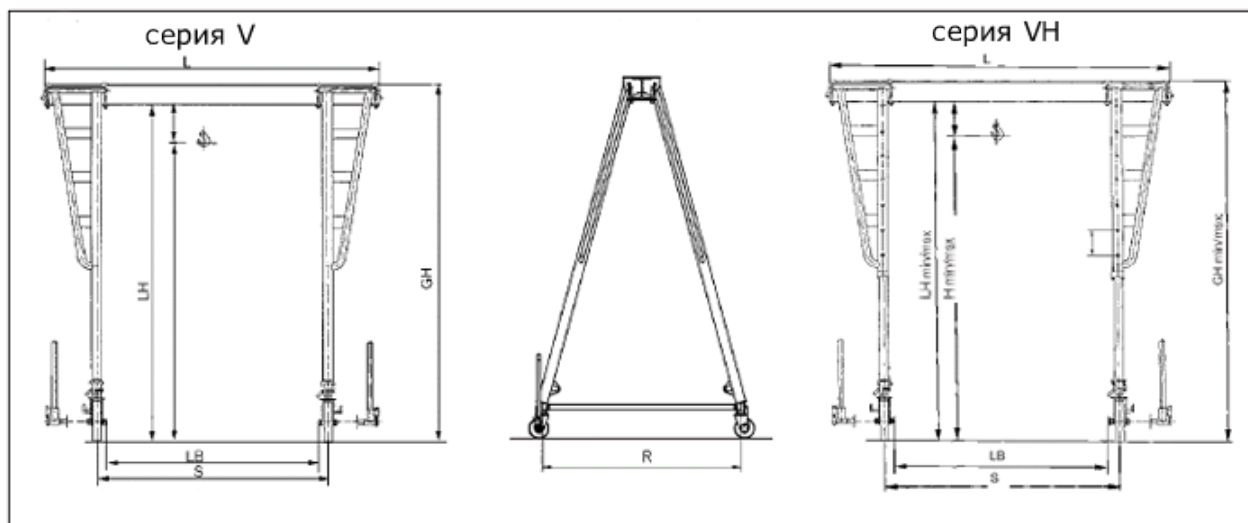




Портальный кран серии V с ручным приводом

x-beton.ru



Номер	Модель	Грузоподъемность, кг	Длина балки L, мм	Балка PE, мм	Пролет S, мм	Рабочая высота LH (min/max)	Габаритная высота GH (min/max)	Колесная база R, мм	Масса, кг
505 005	V-103	1.000	3000	200	2090	3785	4000	2100	500
505 010	V-104	1.000	4000	200	3090	3785	4000	2100	530
505 015	V-105	1.000	5000	200	4090	3785	4000	2100	580
505 020	V-106	1.000	6000	220	5090	3785	4000	2100	650
505 205	VH-103	1.000	3000	200	2090	2503 / 3785	2718 / 4000	2100	500
505 210	VH-104	1.000	4000	200	3090	2503 / 3785	2718 / 4000	2100	530
505 215	VH-105	1.000	5000	200	4090	2503 / 3785	2718 / 4000	2100	580
505 220	VH-106	1.000	6000	220	5090	2483 / 3765	2718 / 4000	2100	650
505 025	V-204	2.000	4000	240	3090	4740	5000	2600	630
505 030	V-205	2.000	5000	270	4090	4710	5000	2600	700
505 035	V-206	2.000	6000	270	5090	4710	5000	2600	780
505 040	V-207	2.000	7000	300	6090	4680	5000	2600	900
505 225	VH-204	2.000	4000	240	3090	2968 / 4740	3228 / 5000	2600	630
505 230	VH-205	2.000	5000	270	4090	2938 / 4710	3228 / 5000	2600	700
505 235	VH-206	2.000	6000	270	5090	2938 / 4710	3228 / 5000	2600	780
505 240	VH-207	2.000	7000	300	6090	2908 / 4680	3228 / 5000	2600	900
505 045	V-304	3.200	4000	300	3100	4680	5000	2600	750
505 050	V-305	3.200	5000	300	4100	4680	5000	2600	850
505 055	V-306	3.200	6000	330	5080	4650	5000	2600	950
505 060	V-307	3.200	7000	360	6080	4620	5000	2600	1100
505 245	VH-304	3.200	4000	300	3100	2913 / 4680	3233 / 5000	2600	750
505 250	VH-305	3.200	5000	300	4100	2913 / 4680	3233 / 5000	2600	850
505 255	VH-306	3.200	6000	330	5080	2883 / 4650	3233 / 5000	2600	950
505 260	VH-307	3.200	7000	360	6080	2853 / 4620	3233 / 5000	2600	1100
505 065	V-505	5.000	5000	360	4100	4615	5000	2600	1000
505 070	V-506	5.000	6000	400	5090	4575	5000	2600	1100
505 075	V-507	5.000	7000	450	6090	4525	5000	2600	1180
505 080	V-508	5.000	8000	450	7090	4525	5000	2600	1300
505 265	VH-505	5.000	5000	360	4100	2883 / 4615	3268 / 5000	2600	1000
505 270	VH-506	5.000	6000	400	5090	2843 / 4575	3268 / 5000	2600	1100
505 275	VH-507	5.000	7000	450	6090	2793 / 4525	3268 / 5000	2600	1180
505 280	VH-508	5.000	8000	450	7090	2793 / 4525	3268 / 5000	2600	1300

Производство и продажа козловых кранов

ООО «Икс-Бетон»

+7 495 648 6046

info@x-beton.ru

www.x-beton.ru

109382 г. Москва, ул. Армавирская д. 17а